



EQUIPOS Y COCINAS INDUSTRIALES S.A. DE C.V.

FABRICANDO PARA QUIEN DA SERVICIO

SERIE:

CPF-2P

CONSERVADOR PASANTE FRÍO

Pass-thru refrigerator

No. de Proyecto (Project #): _____

Artículo (Item #): _____

Modelo (model): _____

HOJA 1 DE 2



NOTAS/Notes: _____

ESPECIFICACIONES:

- CONSERVADOR PASANTE REFRIGERADO DE 1 SECCIÓN.
- 2 PUERTAS.
- CONTROL DE TEMPERATURA DIGITAL.
- FABRICADO TOTALMENTE EN ACERO INOXIDABLE.
- 3 REPISAS PUNZONADAS.
- LUZ LED EN INTERIOR.
- RUEDAS GIRATORIAS CON FRENO.

OPCIONAL:

- REPISAS EN CALIBRES ESPECIALES.

Specifications:

- Pass-thru refrigerator 1 section.
- 2 Solid swing doors
- Digital temperature control.
- Stainless steel construction.
- Punched shelves.
- Internal LED light.
- Swivel castors with brake.

Optional.

- Special gauges shelves.

| MODELO / Model | ANCHO / Wide | LARGO / Length | ALTURA / High | H.P. | VOLT | AMPS |
|----------------|--------------|----------------|---------------|--------|-----------|------|
| CPF-2P | 34 1/2" | 28 1/2" | 84" | 1/2 HP | 115v/60/4 | 9 |

corporativo@axiequipos.com YouTube AXI COCINAS Facebook Axi Equipos y Cocinas Industriales

FÁBRICA

Av. Paseo de la victoria #2217
Col. Partido Senecú
C.P. 32545
Ciudad Juárez, Chih.
[656] 654 3875

TIENDA MATRIZ

Av. Insurgentes #5381
Fracc. Paula
C.P. 32340
Ciudad Juárez, Chih.
[656] 611 4576

SUC. CHIHUAHUA

Lateral Periférico de la Juventud #8319
Col. Residencial Bahías
C.P. 31123
Chihuahua, Chih.
[614] 481 8181

SUCURSAL TIJUANA, BC.

Gustavo Díaz Ordaz #17137
Jardines de la Mesa
C.P. 22126
Tijuana, B.C.
[664] 210 2788

VENTAS MONTERREY

[811] 775 1731



www.axiequipos.com

Nos reservamos el derecho de hacer mejoras técnicas. / We reserve the right to make technical improvements.

La información, fotos y dibujos contenidos en esta ficha técnica son esquemáticas, y en caso de omisión o errores nos deslindamos de cualquier responsabilidad. / The information, photos and drawings contained in this data sheet are schematic, and in case of omission or errors we disclaim any responsibility.



EQUIPOS Y COCINAS INDUSTRIALES S.A. DE C.V.

FABRICANDO PARA QUIEN DA SERVICIO

SERIE:

CPF-2P

CONSERVADOR PASANTE FRÍO

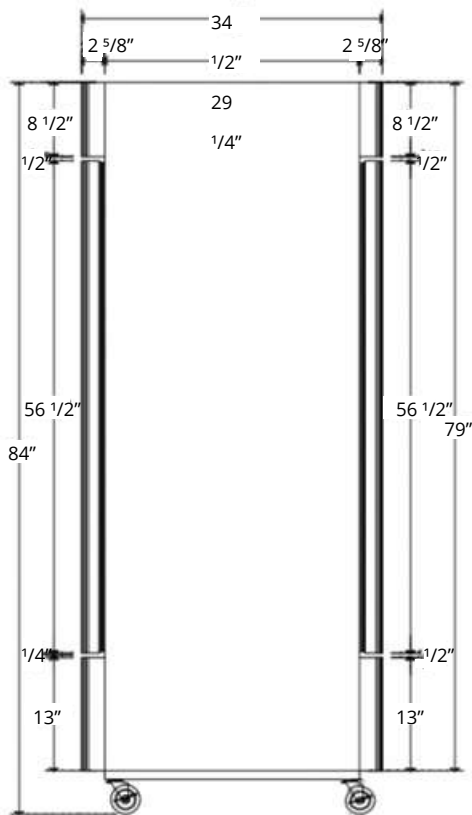
Pass-thru refrigerator

No. de Proyecto (Project #): _____

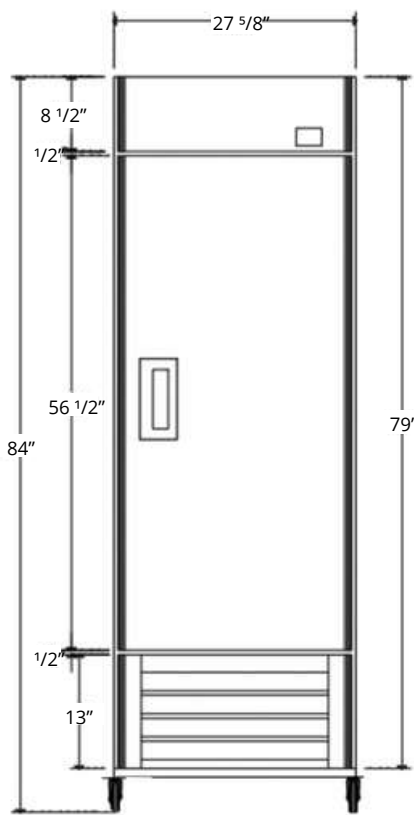
Artículo (Item #): _____

Modelo (model): _____

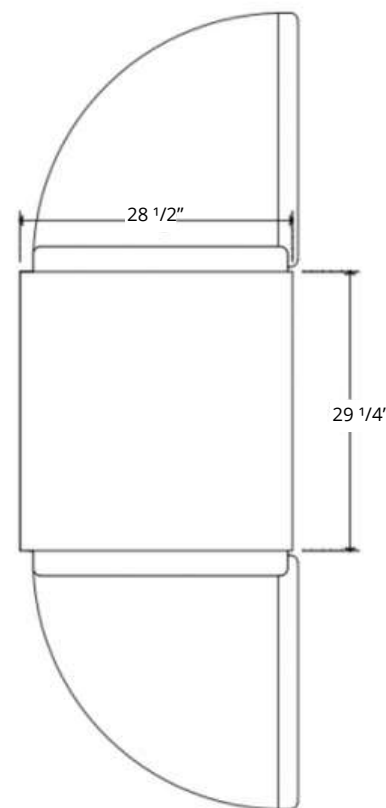
HOJA 2 DE 2



VISTA LATERAL
Side View



VISTA FRONTAL
Front View



VISTA SUPERIOR
Plan View

corporativo@axiequipos.com YouTube AXI COCINAS f Axi Equipos y Cocinas Industriales

FÁBRICA

Av. Paseo de la victoria #2217
Col. Partido Senecú
C.P. 32545
Ciudad Juárez, Chih.
[656] 654 3875

TIENDA MATRIZ

Av. Insurgentes #5381
Fracc. Paula
C.P. 32340
Ciudad Juárez, Chih.
[656] 611 4576

SUC. CHIHUAHUA

Lateral Periférico de la Juventud #8319
Col. Residencial Bahías
C.P. 31123
Chihuahua, Chih.
[614] 481 8181

SUCURSAL TIJUANA, BC.

Gustavo Díaz Ordaz #17137
Jardines de la Mesa
C.P. 22126
Tijuana, B.C.
[664] 210 2788

VENTAS MONTERREY

[811] 775 1731



www.axiequipos.com

Nos reservamos el derecho de hacer mejoras técnicas. / We reserve the right to make technical improvements.

La información, fotos y dibujos contenidos en esta ficha técnica son esquemáticas, y en caso de omisión o errores nos deslindamos de cualquier responsabilidad. / The information, photos and drawings contained in this data sheet are schematic, and in case of omission or errors we disclaim any responsibility.