

TAPA DE COFRE



✓ GAS REFRIGERANTE ECOLÓGICO

El congelador cuenta con gas refrigerante R290 el cual es ecológico y amigable con el medio ambiente.

✓ TAPA CON SELLO HERMÉTICO

Mejora el aislamiento del frío y permite que sus productos se mantengan fríos por un tiempo más prolongado.

✓ AGARRADERA ERGONÓMICA EN LA TAPA

Facilita la manera de abrir la tapa del congelador con una ubicación adecuada en el equipo.

✓ REFRIGERACIÓN EN 4 PAREDES

Sistema de refrigeración alrededor de las 4 paredes del congelador, maximiza la eficiencia del frío y permite un enfriamiento uniforme.

✓ BOTÓN DE SUPER CONGELACIÓN

El congelador cuenta con un botón de super congelación que permite llegar a una temperatura baja con mayor rapidez al mantener encendido el compresor por mayor tiempo.

✓ CONTROL DE TEMPERATURA MECÁNICO

Mantiene el óptimo funcionamiento del equipo, asegurando que los productos siempre estén a la temperatura ideal para su consumo.

CERTIFICACIONES



ESPECIFICACIONES TÉCNICAS

Dimensiones con empaque

Largo:	1910 mm
Ancho:	900 mm
Alto:	890 mm

Dimensiones sin empaque

Largo:	1860 mm
Ancho:	865 mm
Alto:	845 mm

Dimensiones interiores

Largo	1710/1480 mm
Ancho:	625 mm
Alto:	700/450 mm
Volumen útil:	660 litros

Materiales

Puertas:	2
Material de puertas:	Plástico / Acero
Sello tapa:	Hermético
Material externo:	Acero con pintura electrostática
Material interno:	Aluminio con pintura electrostática

Datos de rendimiento de refrigeración

Refrigerante:	R290 90g
Condensador:	Bajo mantenimiento
Ajuste del termostato predeterminado:	Nivel 4

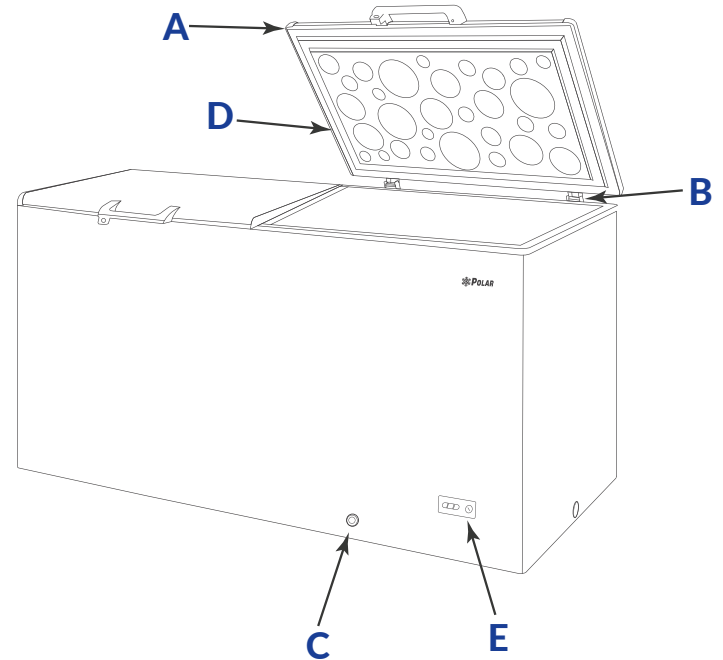
Datos eléctricos

Fuentes de alimentación:	115V/60HZ
Amperaje:	4.53 A
Longitud de cable:	1500 mm
Tipo de enchufe:	Tipo B
Tipo de control:	Mecánico

Datos logísticos

Peso bruto:	95 kg
Peso neto:	86 kg

PARTES / VISTAS DEL EQUIPO



- A. Tapa
- B. Bisagra
- C. Desagüe
- D. Sello hermético
- E. Panel de control termostato

