



EQUIPOS Y COCINAS INDUSTRIALES S.A. DE C.V.

FABRICANDO PARA QUIEN DA SERVICIO

SERIE:

RMS

REPISA DE PASO SENCILLA

Table mounted Shelf

No. de Proyecto (Project #): _____

Artículo (Item #): _____

Modelo (model): _____

NOTAS/Notes: _____



* IMAGEN MUESTRA PLACA DE ANCLAJE OPCIONAL /
* Image Shows Optional Attachment Plate



REDONDEADO EN CANTO FRONTAL/ Sanitary rolled edge on front

ESPECIFICACIONES:

- FABRICADA TOTALMENTE EN ACERO INOXIDABLE CAL 18.
- CANTOS FRONTALES Y POSTERIORES CON NARIZ REDONDEADA DE 1 5/8".
- PATAS DE TUBULAR DE ACERO INOXIDABLE DE 1" DIAMETRO CON ANGULO PARA ATORNILLAR EN LATERAL

OPCIONAL:

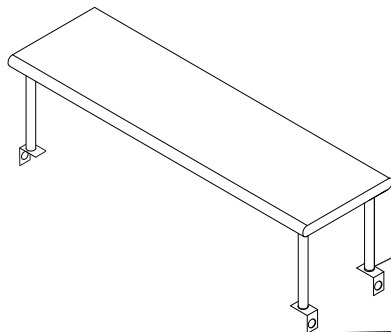
- MEDIDAS Y CALIBRES ESPECIALES.

Specifications:

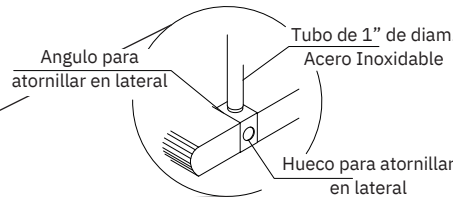
- Stainless Steel furnished, 18 gauge with a 1 5/8" sanitary rolled edge on front & rear
- Stainless Steel tube legs w/ threaded rod for fixation on top deck.

Optional:

- Special measures and gauges.

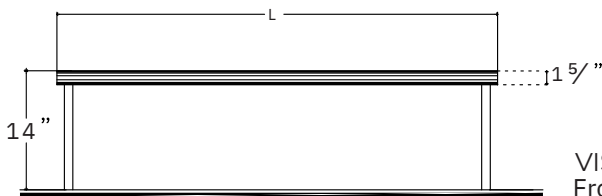


VISTA ISOMETRICA
Isometric View

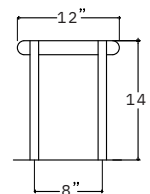


DETALLE DE ANCLAJE
Attachment Detail

MODELO/ Model	LARGO/ ANCHO/ ALTO Length/ Width/ Height
RMS-3612	36" x 12" x 14"
RMS-4812	48" x 12" x 14"
RMS-6012	60" x 12" x 14"
RMS-7212	72" x 12" x 14"
RMS-8412	84" x 12" x 14"
RMS-9612	96" x 12" x 14"



VISTA FRONTAL
Front View



VISTA LATERAL
Side View

corporativo@axiequipos.com YouTube AXI COCINAS f Axi Equipos y Cocinas Industriales

FÁBRICA

Av. Paseo de la victoria #2217
Col. Partido Senecú
C.P. 32545
Ciudad Juárez, Chih.
[656] 654 3875

TIENDA MATRIZ

Av. Insurgentes #5381
Fracc. Paula
C.P. 32340
Ciudad Juárez, Chih.
[656] 611 4576

SUC. CHIHUAHUA

Lateral Periférico de la Juventud #8319
Col. Residencial Bahías
C.P. 31123
Chihuahua, Chih.
[614] 481 8181

SUCURSAL TIJUANA, BC.

Gustavo Díaz Ordaz #17137
Jardines de la Mesa
C.P. 22126
Tijuana, B.C.
[664] 210 2788

VENTAS MONTERREY

[811] 775 1731



www.axiequipos.com

Nos reservamos el derecho de hacer mejoras técnicas. / We reserve the right to make technical improvements.

La información, fotos y dibujos contenidos en esta ficha técnica son esquemáticas, y en caso de omisión o errores nos deslindamos de cualquier responsabilidad. / The information, photos and drawings contained in this data sheet are schematic, and in case of omission or errors we disclaim any responsibility.