



EQUIPOS Y COCINAS INDUSTRIALES S.A. DE C.V.

FABRICANDO PARA QUIEN DA SERVICIO

SERIE:

S-430

MAMPARAS SANITARIAS Bathroom Stall

No. de Proyecto (Project #): _____

Artículo (Item #): _____

Modelo (model): _____

HOJA 1 DE 2



NOTAS/Notes: _____

ESPECIFICACIONES

- CANTOS REDONDEADOS EN ACERO INOXIDABLE TIPO 304, CAL. 20.
- NUCLEO DE PANEL DE POLIESTIRENO DE 12 gr/cm³ DE 1" Y 1 1/4" EN PILASTRAS.
- EXTERIOR TOTALMENTE FABRICADO EN ACERO INOX. CAL. 24 TIPO 430 P3.
- INCLUYE HERRAJES DE IMPORTACION, MANUAL DE INSTALACIÓN, TODA LA TORNILLERIA Y TAQUETES A UTILIZAR.

OPCIONAL

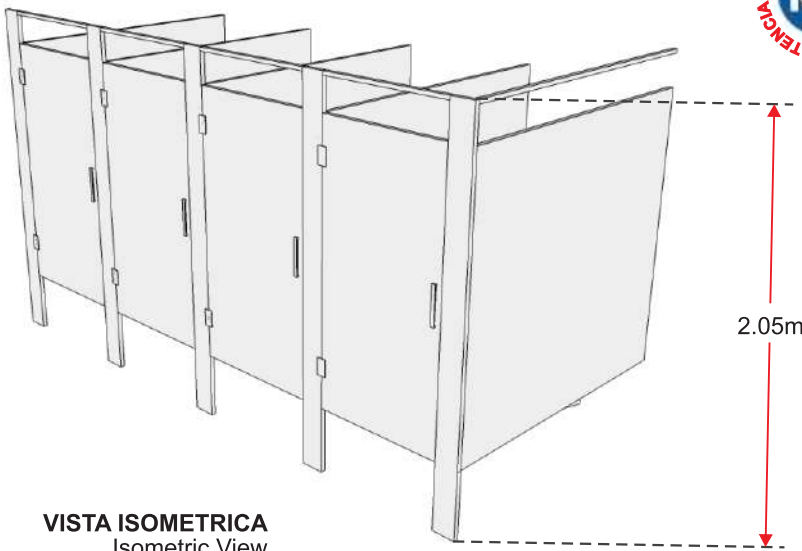
- MEDIDAS, CALIBRES Y TIPOS DE ACERO ESPECIALES.

SPECIFICATIONS

- Stainless steel rounded edges. Type 304. Cal. 20.
- 1" of 12 gr/cm³ polystyrene in core and 1 1/4" in pilasters.
- Completely made out of stainless steel Type 430 P3. Cal. 24
- Includes all screws and plastic anchors.

OPTIONAL

- Special measures, installation manual, gauges and stainless steel types.



VISTA ISOMETRICA
Isometric View



LAS MAMPARAS SANITARIAS AXI, SON FABRICADAS CON ALTO ESTÁNDAR DE CALIDAD, MANO DE OBRA CALIFICADA Y MATERIALES CERTIFICADOS, HACIENDO DE ELLAS UN PRODUCTO ESTÉTICO Y CONFIABLE. EL MODELO STD-430, FUE DISEÑADO PARA SATISFACER LAS NECESIDADES GENERALES Y MANTIENE UNA PRIVACIDAD NECESARIA.

AXI bathroom stalls are manufactured with a high quality standard, skilled labor and certified materials, making them an aesthetic and reliable product. The STD-430 model was designed to meet the general needs and maintains the necessary privacy.

DIMENSIONES

FORMULAS:

L= Longitud de muro / Wall Length

P= Dimensión de puerta / Door Dimension

N= Número de Sanitarios / Number of Toilet Stalls

C= Distancia entre Sanitarios / Distance Between Stalls

PC= Pilastra Central / Central Pilaster

PM= Pilastra a Muro / Wall Pilaster

PE= Pilastra a Esquina / Corner Pilaster

P= 23 5/8"

PC= $\frac{L-(P \times N)}{N}$

PM= $(PC+2) - 1/4"$

PE= $(PC+2) + 1/16"$

✉ corporativo@axiequipos.com **YouTube** AXI COCINAS **f** Axi Equipos y Cocinas Industriales

FÁBRICA

Av. Paseo de la victoria #2217
Col. Partido Senecú
C.P. 32545
Ciudad Juárez, Chih.
[656] 654 3875

TIENDA MATRIZ

Av. Insurgentes #5381
Fracc. Paula
C.P. 32340
Ciudad Juárez, Chih.
[656] 611 4576

SUC. CHIHUAHUA

Lateral Periférico de la Juventud #8319
Col. Residencial Bahías
C.P. 31123
Chihuahua, Chih.
[614] 481 8181

SUCURSAL TIJUANA, BC.

Gustavo Díaz Ordaz #17137
Jardines de la Mesa
C.P. 22126
Tijuana, B.C.
[664] 210 2788

VENTAS MONTERREY

[811] 775 1731



www.axiequipos.com



SERIE:

S-430

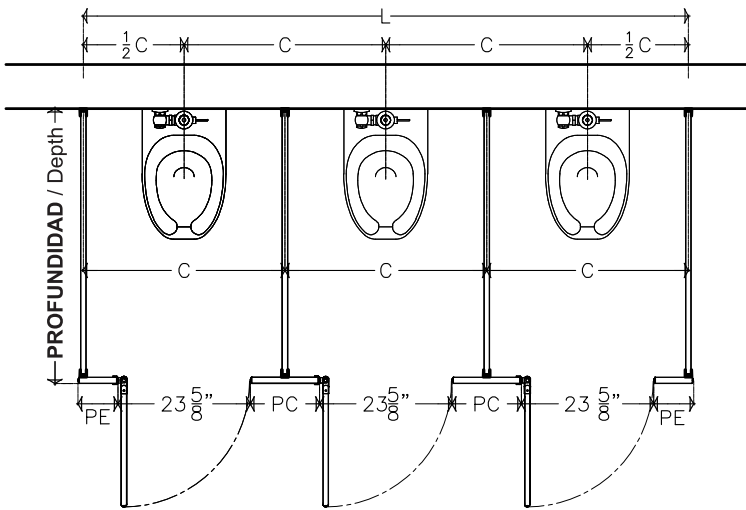
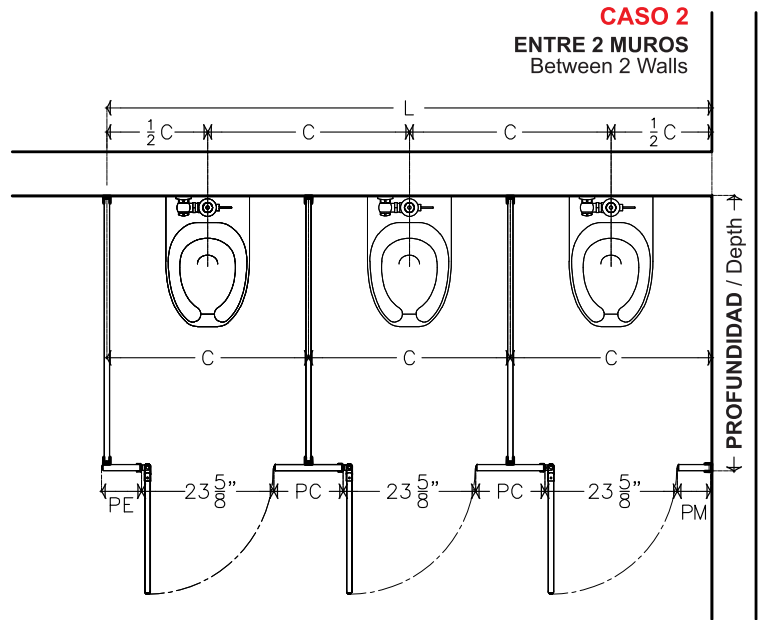
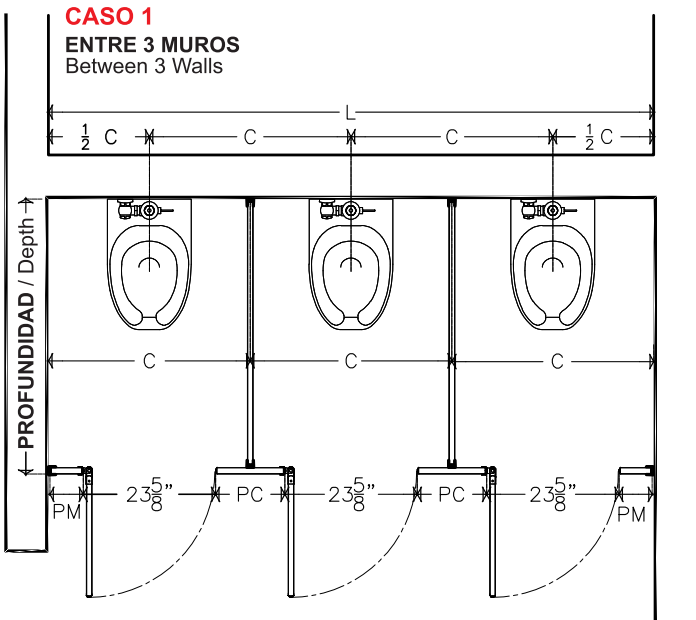
MAMPARAS SANITARIAS Bathroom Stall

No. de Proyecto (Project #): _____

Artículo (Item #): _____

Modelo (model): _____

HOJA 2 DE 2



ESPECIFICACIONES

ANCLAJE DE PUERTA / Door Anchoring
IZQUIERDA / Left
DERECHA / Right

ACERO INOXIDABLE / Stainless Steel
AISI 304 P3
AISI 430 P3

ABATIMIENTO DE PUERTA / Door Swing
AFUERA / Outswing
ADENTRO / Inswing

PROFUNDIDAD DE MODULO / Stall Depth
1.22 Mts / 48"
1.52 Mts / 60"

MEDIDA DE CENTRO / Center Measures	PROFUNDIDAD DE MODULO / Stall Depth	MEDIDA DE PUERTAS / Door Measurements
36"	48" o 60"	23 5/8"
42"	48" o 60"	24 5/8"
48"	48" o 60"	25 5/8"
54"	48" o 60"	26 5/8"
60"	48" o 60"	27 5/8"

✉ corporativo@axiequipos.com AXI COCINAS Axi Equipos y Cocinas Industriales

FÁBRICA

Av. Paseo de la victoria #2217
Col. Partido Senecú
C.P. 32545
Ciudad Juárez, Chih.
[656] 654 3875

TIENDA MATRIZ

Av. Insurgentes #5381
Fracc. Paula
C.P. 32340
Ciudad Juárez, Chih.
[656] 611 4576

SUC. CHIHUAHUA

Lateral Periférico de la Juventud #8319
Col. Residencial Bahías
C.P. 31123
Chihuahua, Chih.
[614] 481 8181

SUCURSAL TIJUANA, BC.

Gustavo Díaz Ordaz #17137
Jardines de la Mesa
C.P. 22126
Tijuana, B.C.
[664] 210 2788

VENTAS MONTERREY

[811] 775 1731



www.axiequipos.com