



EQUIPOS Y COCINAS INDUSTRIALES S.A. DE C.V.

FABRICANDO PARA QUIEN DA SERVICIO

SERIE:
BAMCH

MESA PARA CHAROLAS Tray Table

No. de Proyecto (Project #): _____

Artículo (Item #): _____

Modelo (model): _____

NOTAS/Notes: _____



PORTACUBIERTOS
Silverware Tray

REDONDEADO EN
CANTO FRONTAL/ Sanitary
rolled edge on front

ESPECIFICACIONES:

- CUBIERTA DE ACERO INOXIDABLE CAL 18
- NARIZ REDONDEADA DE 1 5/8" EN CANTO FRONTAL.
- GABINETE DE LAMINA DE ACERO INOXIDABLE CAL 20.
- REGATONES DE 6" CON AJUSTE HASTA 1".

OPCIONAL:

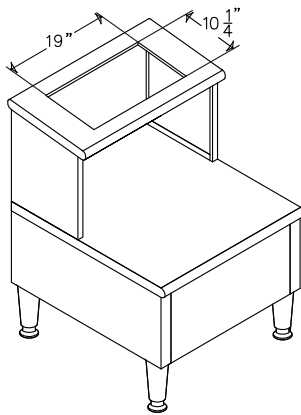
- RUEDAS DE 6" DE ALTURA.
- MEDIDAS Y CALIBRES ESPECIALES.

Specifications:

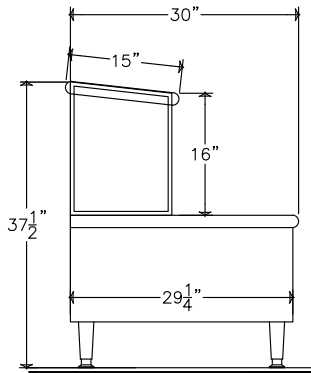
- Stainless Steel Top deck, 18 gauge.
- 1 5/8" sanitary rolled edge on front.
- Stainless Steel cabinet 20 gauge.
- Stainless Steel 6" legs adjustable up to 1".

Optional.

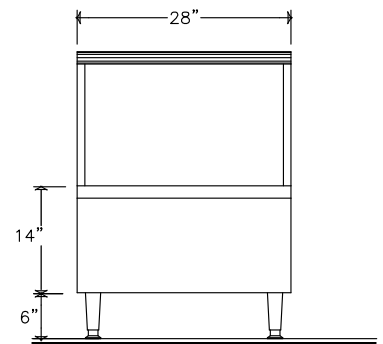
- 6" Casters
- Special measures and gauges.



VISTA ISOMETRICA
Isometric View



VISTA LATERAL
Side View



VISTA FRONTAL
Front View

corporativo@axiequipos.com YouTube AXI COCINAS f Axi Equipos y Cocinas Industriales

FÁBRICA Av. Paseo de la victoria #2217 Col. Partido Senecú C.P. 32545 Ciudad Juárez, Chih. [656] 654 3875	TIENDA MATRIZ Av. Insurgentes #5381 Fracc. Paula C.P. 32340 Ciudad Juárez, Chih. [656] 611 4576	SUC. CHIHUAHUA Lateral Periférico de la Juventud #8319 Col. Residencial Bahías C.P. 31123 Chihuahua, Chih. [614] 481 8181	SUCURSAL TIJUANA, BC. Gustavo Díaz Ordaz #17137 Jardines de la Mesa C.P. 22126 Tijuana, B.C. [664] 210 2788	VENTAS MONTERREY [811] 775 1731	 www.axiequipos.com
---	---	---	---	---	------------------------

Nos reservamos el derecho de hacer mejoras técnicas. / We reserve the right to make technical improvements.
La información, fotos y dibujos contenidos en esta ficha técnica son esquemáticas, y en caso de omisión o errores nos deslinamos de cualquier responsabilidad. / The information, photos and drawings contained in this data sheet are schematic, and in case of omission or errors we disclaim any responsibility.