



EQUIPOS Y COCINAS INDUSTRIALES S.A. DE C.V.

FABRICANDO PARA QUIEN DA SERVICIO

SERIE:
600HS17

LAVAMANOS DE RODILLA/ HandSink



No. de Proyecto (Project#): _____

Artículo(Item#): _____

Modelo(model): _____

NOTAS/Notes: _____

ESPECIFICACIONES:

- LAVAMANOS SOBRE PARED FABRICADO EN ACERO INOXIDABLE CAL. 20 TIPO 304.
- TINA 14"X10"X5 1/2"
- INCLUYE LLAVE M:17"X15"X15"

OPCIONAL:

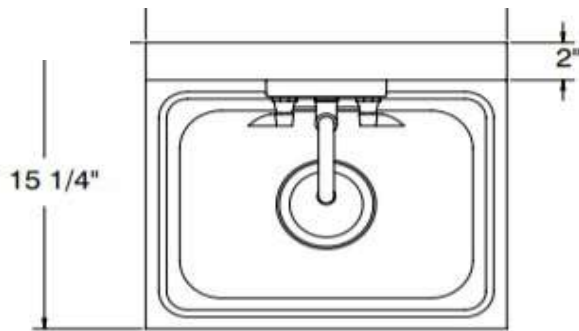
- MEDIDAS Y CALIBRES ESPECIALES.

Specifications:

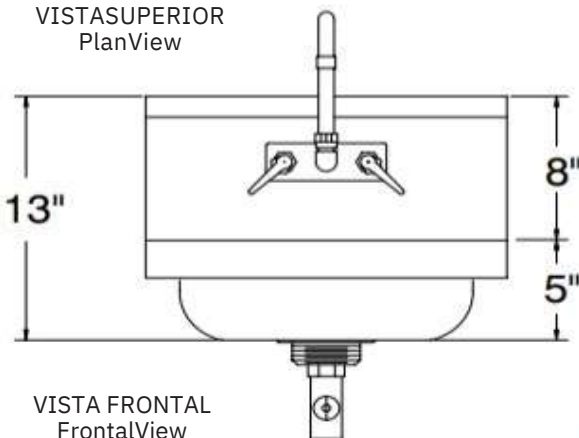
- Valve hand sink, wall model, stainless steel construction, 20 gauge, type304
- 14"X10"X5 1/2"Bowl
- Includes deck mounted fixed faucet, measures: 17"X15"X51/2

Optional.

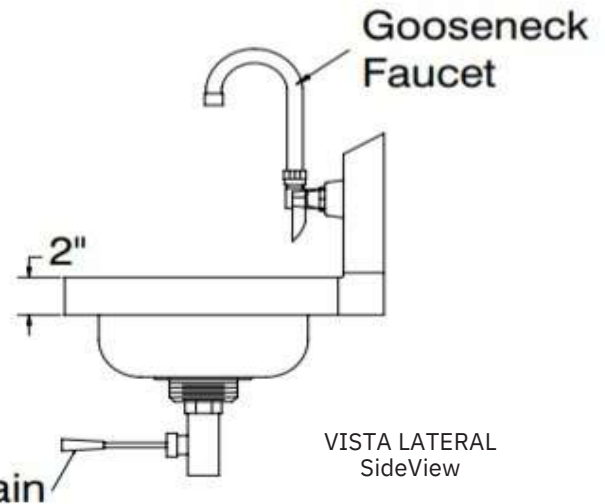
- Special measures andgauges.



VISTA SUPERIOR
PlanView



VISTA FRONTAL
FrontalView



VISTA LATERAL
SideView

corporativo@axiequipos.com YouTube AXI COCINAS Facebook Axi Equipos y Cocinas Industriales

FÁBRICA
Av. Paseo de la victoria #2217
Col. Partido Senecú
C.P. 32545
Ciudad Juárez, Chih.
[656] 654 3875

TIENDA MATRIZ
Av. Insurgentes #5381
Fracc. Paula
C.P. 32340
Ciudad Juárez, Chih.
[656] 611 4576

SUC. CHIHUAHUA
Lateral Periférico de la Juventud #6319
Col. Residencial Bahías
C.P. 31123
Chihuahua, Chih.
[614] 481 8181

SUCURSAL TIJUANA, BC.
Gustavo Díaz Ordaz #17137
Jardines de la Mesa
C.P. 22126
Tijuana, B.C.
[664] 210 2788

VENTAS MONTERREY
[811] 775 1731

