



COCINAS INDUSTRIALES

COMMERCIAL KITCHENS-業務用厨房

SERIE:
REA

REJILLA DE DERRAME Grate Floor Drain

No. de Proyecto (Project #): _____

Artículo (Item #): _____

Modelo (model): _____

NOTAS/Notes: _____

RESISTENCIA · VERSATILIDAD · CALIDAD



ESPECIFICACIONES:

- REJILLA DE PISO FABRICADO EN ACERO INOXIDABLE
- CHAROLA CAL.20 T-304
- CANASTILLA GRANDE 4" DIAMETRO
- REJILLA ANTIDERRAPANTE CAL. 16
- MEDIDAS 48"X10 3/4"X4".

OPCIONAL:

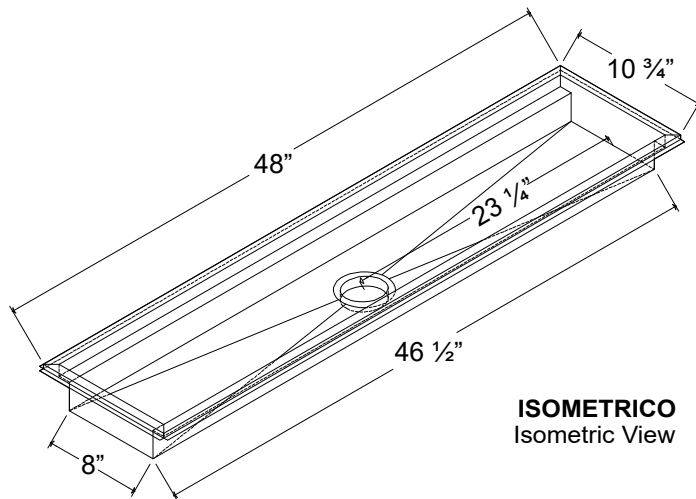
- MEDIDAS Y CALIBRES ESPECIALES SEGUN PROYECTO

Specifications:

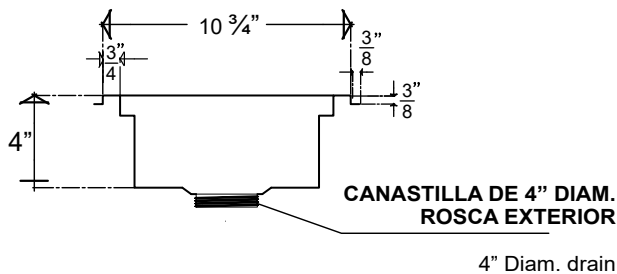
- Stainless steel construction grate floor drain
- Gauge 20 drain size, T-304
- 4" Diam. drain
- Perforated s/s top gauge 16
- Measures: 48"X10-3/4"D X4"H.

Optional.

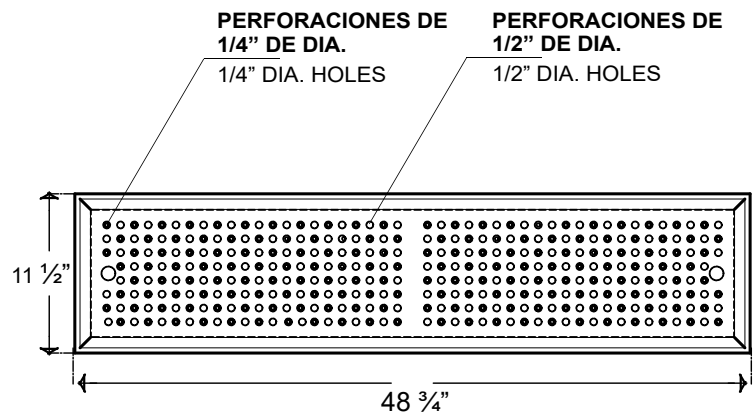
- Special measures and gauges according to project



ISOMETRICO
Isometric View



SECCION LATERAL
Section View



VISTA SUPERIOR
Plan View

CORPORATIVO Y FABRICA
Fray Pedro de Gante #6920
Parque Industrial Los Fuentes
C.P. 32437
Ciudad Juárez, Chih.
[656] 611 4576

SUCURSAL CHIHUAHUA, CHIH.
Lateral Periférico
de la Juventud No. 8920
Col. Ignacio Rodríguez.
C.P. 32123
[614] 481 8181 o [614] 481 8186

VENTAS MONTERREY
[81] 1775 1731

VENTAS QUERETARO
[477] 431 2261

info@axiequipos.com

Axi Cocinas Industriales



www.axiequipos.com