



# COCINAS INDUSTRIALES

COMMERCIAL KITCHENS-業務用厨房

SERIE:  
**MITA**

## MESA DE TRABAJO TIPO ISLA Work Table without splash

No. de Proyecto (Project #): \_\_\_\_\_

# Artículo (Item #): \_\_\_\_\_

Modelo (model): \_\_\_\_\_

NOTAS/Notes: \_\_\_\_\_

\_\_\_\_\_

\_\_\_\_\_

RESISTENCIA · VERSATILIDAD · CALIDAD



REDONDEADO EN CANTO FRONTAL/ Sanitary rolled edge on front

### ESPECIFICACIONES:

- CUBIERTA DE ACERO INOXIDABLE CAL 18 T304 NARIZ REDONDEADA DE 1 5/8" EN CANTO FRONTAL Y POSTERIOR.
- ENTREPAÑO DE LAMINA DE ACERO INOXIDABLE CAL 18.
- PATAS DE TUBO DE 1 5/8" CON REGATONES AJUSTABLES HASTA 1".

### OPCIONAL:

- ENTREPAÑO DOBLE
- AMARRES PERIMETRALES
- MEDIDAS Y CALIBRES ESPECIALES.

### Specifications:

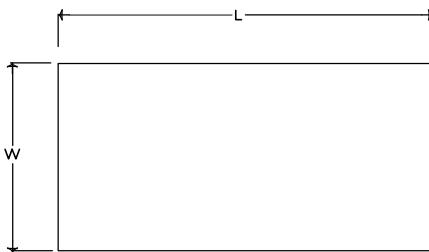
- Stainless Steel Top, 16 gauge premium Type 304 with a 1 5/8" sanitary rolled edge on front, and 1/2" sanitary rolled fold in backsplash.
- Stainless Steel shelf, 18 gauge type
- Stainless Steel legs adjustable up to 1".

### Optional.

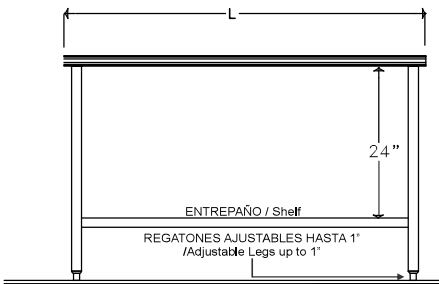
- Double Shelf
- Cross Bars
- Special measures and gauges.

### NOTAS:

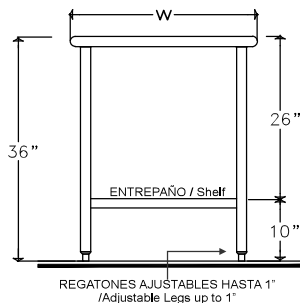
-EN MESAS ARRIBA DE 80" DE LARGO SE FABRICAN CON 6 PATAS/ Work tables 80" length and up fabricated w/6 legs.



VISTA SUPERIOR  
Plan View



VISTA FRONTAL  
Front View



VISTA LATERAL  
Side section

N	24" ANCHO / 24" Width	30" ANCHO / 30" Width
24"	MITA-2424	MITA-2430
36"	MITA-3624	MITA-3630
48"	MITA-4824	MITA-4830
60"	MITA-6024	MITA-6030
72"	MITA-7224	MITA-7230
84"	MITA-8424	MITA-8430
96"	MITA-9624	MITA-9630
CUSTOM	MITA-CUSTOM	MITA-CUSTOM

**CORPORATIVO Y FABRICA**  
 Fray Pedro de Gante #6920  
 Parque Industrial Los Fuentes  
 C.P. 32437  
 Ciudad Juárez, Chih.  
 [656] 611 4576

**SUCURSAL CHIHUAHUA, CHIH.**  
 Lateral Periférico  
 de la Juventud No. 8920  
 Col. Ignacio Rodríguez.  
 C.P. 32123  
 [614] 481 8181 o [614] 481 8186

**VENTAS MONTERREY**  
 [81] 1775 1731

**VENTAS QUERETARO**  
 [477] 431 2261



info@axiequipos.com



Axi Cocinas Industriales



www.axiequipos.com